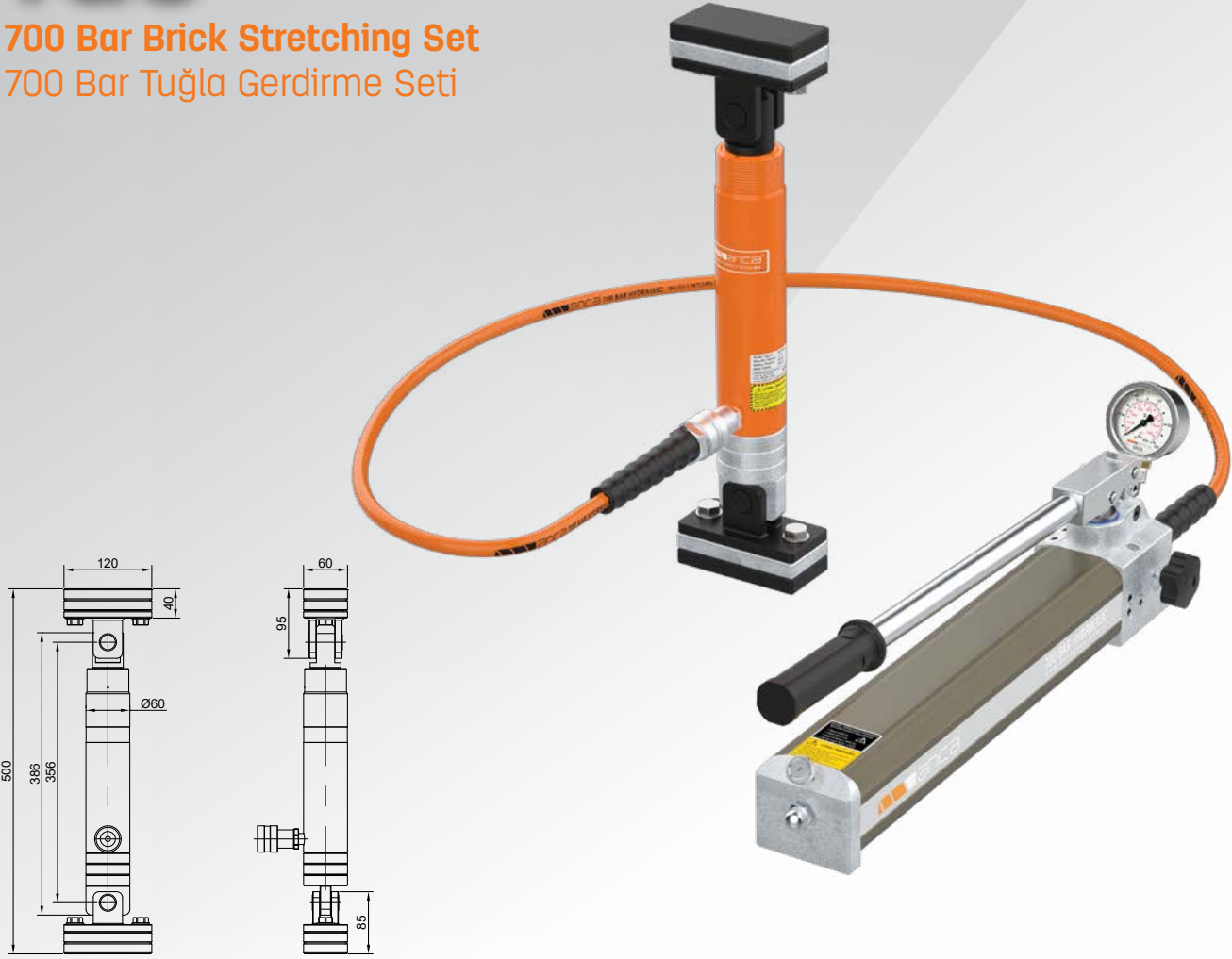


TGS

700 Bar Brick Stretching Set 700 Bar Tuğla Gerdirme Seti

700BAR


Preferred in places that require force between two angled surfaces.

TGS-010 provides safe use by controlled force adjustment when used with its hand pump.

Force measurement can be done with the manometer clock on the pump.

The rubber shoes are hinged connected where rotation in their axis ensures full conformity with the surface joined.

Açılı iki yüzey arasında kuvvet ihtiyacı olan yerlerde tercih edilir.

El pompası ile kontrollü kuvvet ayar yapılarak güvenli kullanım sağlanır.

Pompa üzerinde bulunan manometre saati ile kuvvet ölçümü yapılabilir.

Kauçuk pabuçlar mafsal bağlantılı olup, kendi ekseninde dönerek yüzey ile tam uyum sağlar.

TGS-010 Set Content

- Hydraulic Cylinder - 10 tons 150 mm single acting spring return - SR-010150
- Hand Pump - Single-acting double speed aluminium body, manometer included - ACP-01
- Hose - 700 Bar 1.8 meter hydraulic hose - HT-1838
- Coupling Set - With Dust Cover, quick disassembling, ball-bearing - CSK-38
- Shoe Set - Cylinder connection apparatus, aluminium rubber-coated lower-upper shoe set - TG-010

TGS-010 Set İçeriği

- Hidrolik Silindir - 10 ton 150 mm tek etkili yay dönüşlü -SR-010150
- El Pompası - Tek etkili çift hızlı alüminyum gövdeli, manometre dâhil - ACP-01
- Hortum - 700 Bar 1,8 metre hidrolik hortum - HT-1838
- Kaplin Seti - Toz Kapaklı çabuk sökülüp takılabilen, bilyalı -CSK-38
- Pabuç Seti - Silindir bağlantı aparatları, alüminyum kauçuk kaplamalı alt-üst pabuç seti - TG-010


**10
Ton**

**150
mm**

**SINGLE
ACTING
TEK
ETKİLİ**

**SPRING
RETURN
YAY
DÖNÜŞLÜ**