

SRA

700BAR

Single Acting, Spring Return, Aluminium Cylinders Tek Etkili, Yay Dönüslü, Alüminyum Silindirler

31-159 tons, 50-150 mm stroke
31-159 ton, 50-150 mm strok



General Features Genel Özellikler

- SRA Cylinder groups are widely preferred in lifting applications.
- Made of high strength aluminium.
- SRA series are less in weight compared to steel made cylinders.
- Plunger Return Spring in all single-acting models prompts retraction of piston thus cylinder retracts to its closed position.
- Cylinder, hose and pump mounting becomes simple with quick couplings.
- Lower-Upper Removable Hardened Saddles, produced out of abrasion-resistant steel, protect cylinder from being damaged by abrasive surface contact and extend cylinder life.
- Special-coated aluminium made parts gain resistance to corrosion and extend the cylinder life.
- Kaldırma uygulamalarında yaygın olarak tercih edilir.
- Yüksek dayanımlı alüminyumdan imal edilir.
- Aynı özelliklerde üretilen çelik silindire kıyasla daha düşük ağırlıktadır.
- İçerisindeki yay sistemi, işlem tamamlandığında kendiliğinden pistonu çekerek kapalı konuma getirir.
- Hızlı birleştirme kaplini ile silindir, hortum, pompa montajı seri ve kolay yapılır.
- Aşınmaya dayanıklı ve yüksek mukavemetli çelikten üretilen alt ve üst değiştirilebilir şapkalar, silindirin zarar görmesini önler ve ömrünü uzatır.
- Alüminyumdan üretilen parçalara özel kaplama yapılarak korozyona karşı direnç kazandırılır ve silindirin çalışma ömrü uzatılır.



**31-159
Tons**



**50-150
mm**



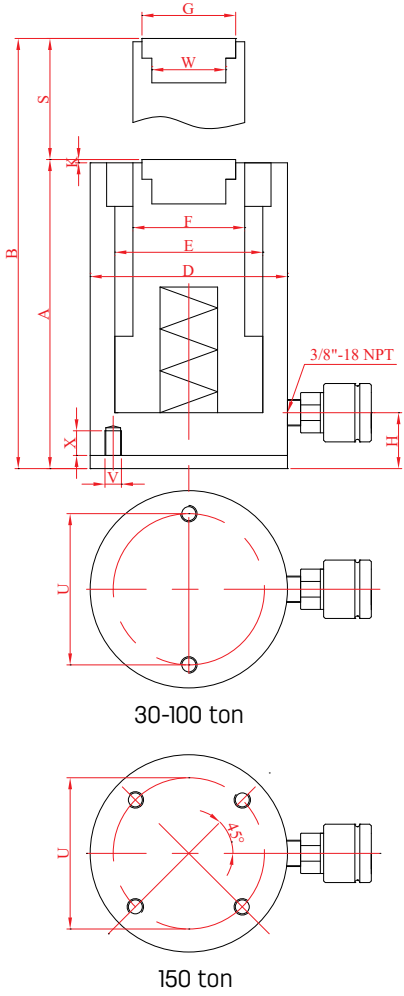
**SINGLE
ACTING
TEK
ETKİLİ**



**SPRING
RETURN
YAY
DÖNÜŞLÜ**



**ALUMINIUM
ALÜMİNYUM**



Capacity	Stroke	Model Number	Effective Area	Oil Volume	Closed Height	Extended Height	Weight
Kapasite	Strok	Model Numarası	Etkin Yüzey Alanı	Yağ Hacmi	Kapalı Boy	Açık Boy	Ağırlık
[t]	S [mm]		[cm ²]	[cm ³]	A [mm]	B [mm]	[kg]
30 (31)	50	SRA-030050	44,2	307	165	215	4,4
	100	SRA-030100		581	220	320	5,7
	150	SRA-030150		869	290	440	7,5
50 (55)	50	SRA-050050	78,5	506	180	230	8,6
	100	SRA-050100		961	230	330	10,6
	150	SRA-050150		1442	300	450	13,5
100 (108)	50	SRA-100050	153,9	1078	210	260	21,5
	100	SRA-100100		1998	260	360	25,7
	150	SRA-100150		2978	340	490	33,0
150 (159)	100	SRA-150100	226,9	4179	300	400	42,9
	150	SRA-150150		4440	355	505	49,8

Capacity	Outer Diameter	Inner Diameter	Plunger Diameter	Distance from Base to Port	Saddle Diameter	Protrusion of Shaft	Distance Between Bottom Threads	Thread	Thread Depth	Saddle Thread
Kapasite	Diş Çap	İç Çap	Rot Çapı	Alt Kaplin Mesafesi	Şapka Çapı	Mil Çıkıntısı	Alt Delik Merkezi	Diş	Diş Derinliği	Şapka Dişi
[t]	D [mm]	E [mm]	F [mm]	H [mm]	G [mm]	K [mm]	U [mm]	V [mm]	X [mm]	W [mm]
30 (31)	110	75	60	31	45	3	80	M12	15	M35x2
50 (55)	145	100	80	38	57	3	115	M12	15	M45x2.5
100 (108)	205	140	120	50	100	4	170	M16	20	M80x3
150 (159)	245	170	150	65	125	5	180	M20	25	M100x3

Equipment / Ekipmanlar

