

## SR

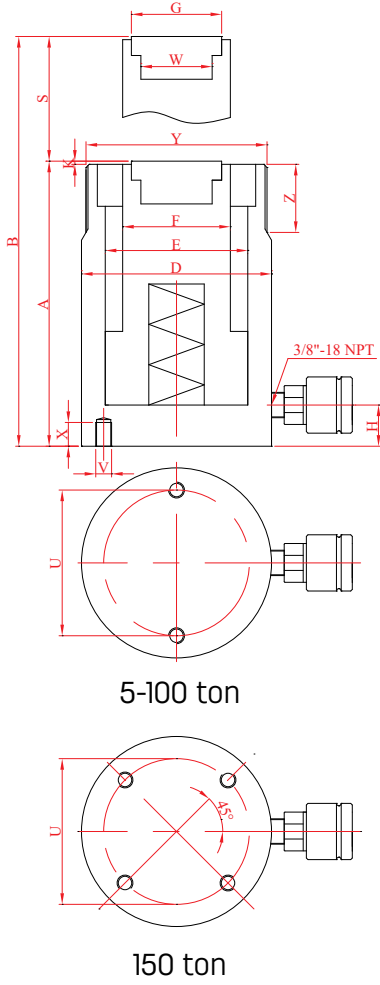
700 BAR

Single Acting, Spring Return Cylinders  
Tek Etkili, Yay Dönüştü Silindirler5-159 tons, 15-350 mm stroke  
5-159 ton, 15-350 mm strok

## General Features Genel Özellikler

- SR Cylinder groups are widely preferred in lifting applications.
- Plunger Return Spring in all single-acting models prompts retraction of piston thus cylinder retracts to its closed position.
- Cylinder, hose and pump mounting becomes simple with quick couplings.
- Removable Hardened Saddle, produced out of abrasion-resistant steel, protects its plunger from being damaged by abrasive surface contact and extends cylinder life.
- Also, it is possible to utilize as a press when mounted over a body from its throat thread.
- Lower mounting holes permit easy fixturing.
- Corrosion-resistant acrylic undercoat and topcoat paint are applied.
- Kaldırma uygulamalarında yaygın olarak tercih edilir.
- İçerisindeki yay sistemi, işlem tamamlandığında kendiliğinden pistonu çekerek kapalı konuma getirir.
- Hızlı birleştirme kaplini ile silindir, hortum, pompa montajı seri ve kolay yapılır.
- Aşınmaya dayanıklı yüksek mukavemetli çelikten üretilen değiştirilebilir şapkalar, pistonun zarar görmesini önler ve silindirin ömrünü uzatır.
- Silindir, boğaz dişi ile herhangi bir gövde üzerine monte edilerek, pres olarak da kullanılabilir.
- Alt bağlantı delikleri istenilen yere sabitleme imkânı sağlar.
- Paslanmaya dayanıklı akrilik astar ve son kat boya uygulanır.

5-159  
Tons15-350  
mmSINGLE  
ACTING  
TEK  
ETKİLİSPRING  
RETURN  
YAY  
DÖNÜŞLÜ



Capacity	Stroke	Model Number	Effective Area	Oil Volume	Closed Height	Extended Height	Weight
Kapasite	Strok	Model Numarası	Etkin Yüzey Alanı	Yağ Hacmi	Kapalı Boy	Açık Boy	Ağırlık
[t]	S [mm]		[cm <sup>2</sup> ]	[cm <sup>3</sup> ]	A [mm]	B [mm]	[kg]
5 (5)	15	SR-005015	71	21	100	115	0,9
	25	SR-005025		30	110	135	1,0
	50	SR-005050		52	135	185	1,2
	75	SR-005075		74	160	235	1,4
	100	SR-005100		98	195	295	1,7
	125	SR-005125		120	220	345	2,0
	150	SR-005150		142	245	395	2,2
	175	SR-005175		164	270	445	2,3
	200	SR-005200		186	295	495	2,5
10 (11)	25	SR-010025	15,9	64	120	145	2,1
	50	SR-010050		113	145	195	2,6
	75	SR-010075		162	170	245	3,0
	100	SR-010100		211	195	295	3,3
	150	SR-010150		314	255	405	4,3
	200	SR-010200		412	305	505	5,2
	250	SR-010250		511	355	605	6,0
	300	SR-010300		609	405	705	6,8
	350	SR-010350		708	455	805	7,7
15 (17)	25	SR-015025	23,7	80	110	135	3,3
	50	SR-015050		145	135	185	3,9
	75	SR-015075		215	160	235	4,6
	100	SR-015100		290	195	295	5,5
	150	SR-015150		430	270	420	7,6
20 (23)	25	SR-020025	33,2	129	120	145	5,1
	50	SR-020050		229	145	195	6,1
	100	SR-020100		432	205	305	8,5
	150	SR-020150		640	265	415	10,9
	200	SR-020200		849	325	525	13,4
30 (31)	50	SR-030050	44,2	306	160	210	8,1
	100	SR-030100		584	220	320	10,9
	150	SR-030150		863	280	430	13,8
	200	SR-030200		1141	340	540	16,6
50 (55)	50	SR-050050	78,5	506	160	210	15,3
	100	SR-050100		974	220	320	20,5
	150	SR-050150		1454	300	450	27,9
	200	SR-050200		1909	350	550	32,2
80 (80)	50	SR-080050	113	789	180	230	24,3
	100	SR-080100		1481	240	340	31,8
	150	SR-080150		2195	310	460	40,9
100 (108)	50	SR-100050	153,9	1102	195	245	35,1
	100	SR-100100		2007	250	350	44,4
	150	SR-100150		2969	315	465	56,0
150 (159)	100	SR-150100	226,9	3076	275	375	74,5
	150	SR-150150		4406	335	485	90,3
	250	SR-150250		7155	435	685	115,5

Capacity	Stroke	Outer Diameter	Inner Diameter	Plunger Diameter	Distance from Base to Port	Saddle Diameter	Protusion of Shaft	Distance Between Bottom Threads	Thread	Thread Depth	Saddle Thread	Upper Thread	Upper Thread Height
Kapasite	Strok	Diş Çap	İç Çap	Rot Çapı	Alt Kaplin Mesafesi	Şapka Çapı	Mil Çıkıntısı	Alt Delik Merkezi	Diş	Diş Derinliği	Şapka Dişi	Boğaz Dişi	Boğaz Diş Boyu
[t]	S [mm]	D [mm]	E [mm]	F [mm]	H [mm]	G [mm]	K [mm]	U [mm]	V [mm]	X [mm]	W [inch-mm]	Y [inch-mm]	Z [mm]
5 (5)	-	42	30	25	19	25	5	28	M6	12	3/4"-16	M40x1,5	26
10 (11)	-	60	45	36	19	29	3	39	M8	12	1"-8	2 1/4"-14	32
15 (17)	25-50-75-100	75	55	45	22	34	3	58	M8	10	M28x1,5	2 7/8"-12	30
	150				28			42					
20 (23)	25-50-100	90	65	55	20	38	3	65	M10	12	1"-8	3 1/2"-12	45
	150-200							56					
30 (31)	-	100	75	60	27	45	3	70	M12	15	M35x2	3 7/8"-12	45
50 (55)	-	135	100	80	28	57	3	110	M12	15	M45x2,5	5 1/4"-12	45
80 (80)	-	160	120	100	32	82	5	125	M14	15	M70x2,5	6 1/4"-12	55
100 (108)	-	185	140	120	37	100	5	150	M16	20	M80x3	7"-12	65
150 (159)	-	225	170	150	47	125	5	180	M20	25	M100x3	M220x3	65
								2007					
								2969					

#### Equipment / Ekipmanlar

