

SP

700BAR

## Removable Presses Seyyar Presler

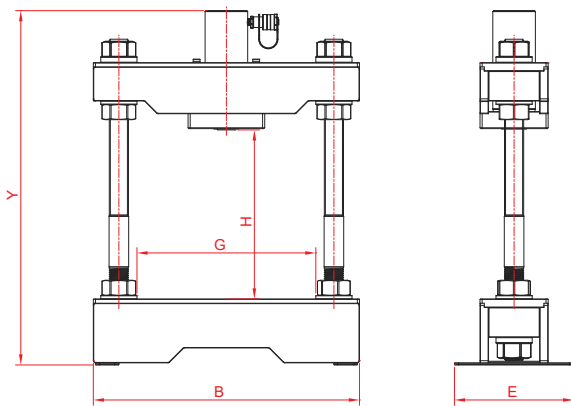
SP-050



### General Features Genel Özellikler

- Used in many places with its compact design
- Design to be aesthetic, portable, light and small
- It can be mounted to any desired place from its support brackets.
- Different usage options enables to be used in any application where force need is required.
- Its intermediate working distance offers an opportunity to work in the desired range and height.
- Optionally, possible to be used with ANCA electric unit.
- Its pump supplied along can also operate with our other 700 bar cylinder groups.
- It is designed to be portable with its less volume covering in carrying and storage activities.
- Ease in assemble and disassemble.
- Kompakt tasarımları ile birçok yerde kullanılabilir.
- Estetik, küçük, hafif ve portatiftir.
- Bağlantı ayaklarından istenilen yere montaj yapılabilir.
- Farklı kullanım seçenekleri ile kuvvet ihtiyacının gerekli olduğu her uygulamada kullanılabilir.
- Ara çalışma mesafesi sayesinde istenilen aralıkta ve yükseklikte çalışma imkânı sunar.
- İsteğe bağlı olarak elektrikli üniteyle de kullanılabilir.
- Ürünle gelen pompa, 700 barlık diğer silindirimizle de kullanılabilir.
- Sevkiyat ve depolamada daha az yer kaplaması için sökülüp takılabilir şekilde tasarlanmıştır.
- Kolaylıkla sökülebilir ve takılabilir.

**SP-010**

**SP-030**


Product Code	Capacity	Cylinder Code		Pump Code	Working Dimensions		Product Dimensions			Weight (With pump)
Ürün Kodu	Kapasite	Silindir Kodu		Pompa Kodu	Çalışma Ölçüleri		Ürün Ölçüleri			Ağırlık (Pompa dâhil)
					G [mm]	H [mm]	E [mm]	B [mm]	Y [mm]	[kg]
SP-010	11	SR-010150	11 ton - 150 mm	ACP-01	330	350	200	460	715	45
SP-030	31	SR-030150	31 ton - 150 mm	ACP-03	420	390	280	625	830	150
SP-050	55	SR-050150	55 ton - 150 mm	ACP-03	530	420	350	800	940	335