

# LPT

**700BAR**

## Single Acting, Load Return, Telescopic, Low Profile Cylinders Tek Etkili, Yük Dönüslü, Teleskobik, Yatık Silindirler

5-31 tons, 58 mm stroke

5-31 ton, 58 mm strok



### General Features Genel Özellikler

- LPT Cylinder groups are used in applications where high working distance is required in confined regions.
- Three-stage design has a total working distance of 58 mm.
- Cylinder, hose and pump mounting becomes simple with quick couplings.
- Mounting holes permit easy fixturing.
- Special-coated parts gain resistance to corrosion and extend the cylinder life.
- Dar alanlarda, yüksek çalışma mesafesi gereksinimi olan uygulamalarda kullanılır.
- Üç kademeli tasarım, toplamda 58 mm çalışma mesafesine sahiptir.
- Hızlı birleştirme kaplini ile silindir, hortum, pompa montajı seri ve kolay yapılır.
- Bağlantı delikleri istenilen yere sabitleme imkânı sağlar.
- Parçalara özel kaplama yapılarak korozyona karşı direnç kazandırılır ve silindirin çalışma ömrü uzatılır.

**5-31  
Tons**

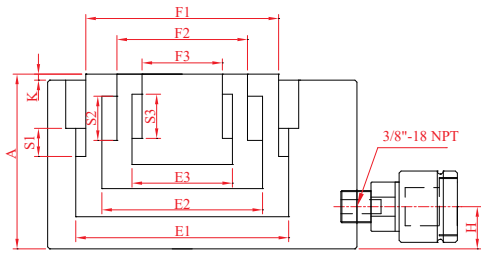
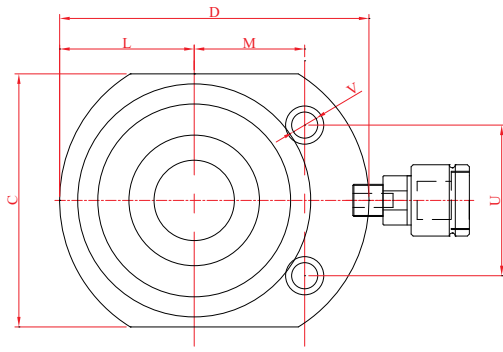
**58  
mm**

**SINGLE  
ACTING  
TEK  
ETKİLİ**

**LOAD  
RETURN  
YÜK  
DÖNÜŞLÜ**

**TELESCOPIC  
TELESKOBİK**

**LOW  
PROFILE  
YATIK**



Model			LPT-005058	LPT-010058	LPT-030058
Capacity Kapasite		Ton	5 (5)	10 (14)	30 (31)
Outer Dia. Dış Çap	D	mm	118	148	195
1st Inner Dia. 1.Kademe İç Çap	E1	mm	75	100	140
2 nd Inner Dia. 2.Kademe İç Çap	E2	mm	50	80	100
3 rd Inner Dia. 3.Kademe İç Çap	E3	mm	30	50	75
1st Plunger Inner Dia. 1.Kademe Rot Çap	F1	mm	65	90	120
2 nd Plunger Inner Dia. 2.Kademe Rot Çap	F2	mm	45	65	90
3 rd Plunger Inner Dia. 3.Kademe Rot Çap	F3	mm	25	40	65
Bottom Coupling Distance Alt Kaplin Mesafesi	H	mm	21	21	21
Protrusion of Shaft Mil Çıkıntısı	K	mm	1	1	1
Distance between Plunger & Body Rot Merkezi ve Gövde Arası Mesafe	L	mm	49	64	87,5
Distance between Plunger & Hole Rot Merkezi ve Delik arası Mesafe	M	mm	45	55	75
Hole Center Delik Merkezi	U	mm	55	75	100
Hole Diameter Delik Çapı	V	mm	11	13	13
Width Genişlik	C	mm	98	126	170

Capacity	Stroke	Model	1. Kademe 1st Stage			2. Kademe 2nd Stage			3. Kademe 3rd Stage			Oil Capacity	Closed Height	Extended Height	Weight
Kapasite	Strok	Model	Capacity Kapasite	Area Alan	Stroke Strok	Capacity Kapasite	Area Alan	Stroke Strok	Capacity Kapasite	Area Alan	Stroke Strok	Yağ Kap.	Kapalı Boy	Açık Boy	Ağırlık
[Ton]	[mm]		[Ton]	[cm <sup>2</sup> ]	[mm]	[Ton]	[cm <sup>2</sup> ]	[mm]	[Ton]	[cm <sup>2</sup> ]	[mm]	[cm <sup>3</sup> ]	[mm]	[mm]	[kg]
5 (5)	58	LPT-005058	30,9	44,18	13	13,7	19,63	24	4,9	707	21	120	68	126	4,5
10 (14)	58	LPT-010058	55	78,54	14	30,9	44,18	22	13,7	19,63	22	250	75	133	7,1
30 (31)	58	LPT-030058	107,8	153,94	15	55	78,54	23	30,9	44,18	23	500	85	143	16,2

#### Equipment / Ekipmanlar

