

LPS-LPO

700BAR

Single Acting, Spring or Load Return, Low Profile Cylinders Tek Etkili, Yay veya Yük Dönüşlü, Yatık Silindirler

5-159 tons, 6-16 mm stroke

5-159 ton, 6-16 mm strok



General Features Genel Özellikler

- LPS-LPO Cylinder groups with their low profile are used in confined regions and applications where precise lifting is required.
- Plunger Return Spring in all single-acting models prompts retraction of piston thus cylinder retracts to its closed position. (LPS)
- Cylinder, hose and pump mounting becomes simple with quick couplings.
- The integrated removable saddle provides the opportunity of working on surfaces inclined up to 5 degrees. (LPO)
- Mounting holes permit easy fixturing.
- Special-coated parts gain resistance to corrosion and extend the cylinder life.
- Düşük profilli yapılarıyla kısıtlı alanlarda, hassas kaldırma ihtiyacı bulunan uygulamalarda kullanılır.
- İçerisindeki yay sistemi, işlem tamamlandığında kendiliğinden pistonu çekerek kapalı konuma getirir. (LPS)
- Hızlı birleştirme kaplini ile silindir, hortum, pompa montajı seri ve kolay yapılır.
- Üzerinde bulunan oynar şapkasıyla 5 dereceye kadar eğimli yüzeylerde çalışma imkanı sağlar. (LPO)
- Bağlantı delikleri istenilen yere sabitleme imkânı sağlar.
- Parçalara özel kaplama yapılarak korozyona karşı direnç kazandırılır ve silindirin çalışma ömrü uzatılır.


**5-159
Tons**

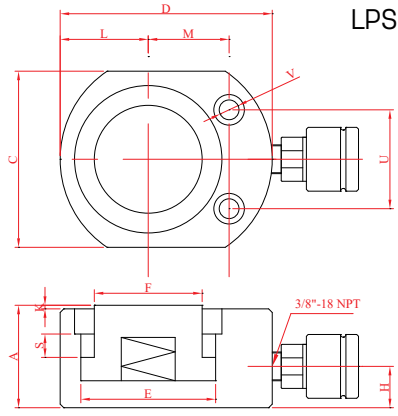
**6-16
mm**

**SINGLE
ACTING
TEK
ETKİLİ**

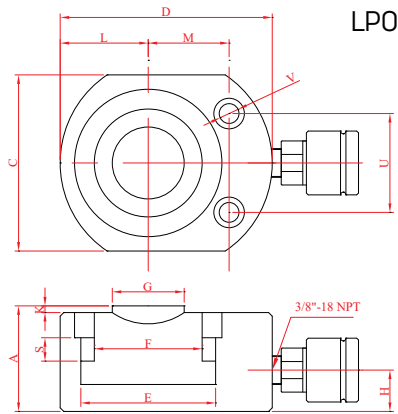
**SPRING
RETURN
YAY
DÖNÜŞLÜ**

**LOAD
RETURN
YÜK
DÖNÜŞLÜ**

**LOW
PROFILE
YATIK**



LPS



LPO

Capacity	Stroke	Model Number	Effective Area	Oil Volume	Closed Height		Extended Height		Weight
Kapasite	Strok	Model Numarası	Etkin Yüzey Alanı	Yağ Hacmi	Kapalı Boy		Açık Boy		Ağırlık
[t]	S [mm]		[cm ²]	[cm ³]	A [mm]	A [mm]	B [mm]	B [mm]	[kg]
5 (5)	6	LPS-005006 LPO-005006	7,1	8	40	42	46	48	0,6
	11	LPS-005011 LPO-005011			45	47	56	58	0,6
10 (11)	6	LPS-010006 LPO-010006	15,9	17	43	45	49	51	1,2
	11	LPS-010011 LPO-010011			48	50	59	61	1,3
20 (22)	11	LPS-020011 LPO-020011	31,2	55	53	55	64	66	1,4
30 (31)	14	LPS-030014 LPO-030014	44,2	100	70	73	84	87	2,9
50 (55)	16	LPS-050016 LPO-050016	78,5	181	80	82	96	98	3,0
80 (79)	16	LPS-080016 LPO-080016	113	283	87	90	103	106	4,8
100 (108)	16	LPS-100016 LPO-100016	153,9	392	92	95	108	111	4,9
150 (159)	16	LPS-150016 LPO-150016	226,9	626	102	106	118	122	8,7
									9,0
									14,4
									14,9
									18,4
									19,0
									27,5
									28,7

Capacity	Outer Diameter	Inner Diameter	Plunger Diameter	Distance from Base to Port	Protrusion of Shaft		Distance between Plunger Center and Body	Distance between Plunger Center and Hole	Mounting Holes		Width	LPO Saddle Diameter
Kapasite	Dış Çap	İç Çap	Rot Çapı	Alt Kaplin Mesafesi	Mil Çıkıntısı		Rot Merkezi ve Gövde Arası Mesafe	Rot Merkezi ve Delik Arası Mesafe	Bağlantı Delikleri		Genişlik	LPO Şapka Çapı
[t]	D [mm]	E [mm]	F [mm]	H [mm]	LPS	LPO	L [mm]	M [mm]	Hole Circle Delik Merkezi	Hole Dia. Delik Çapı		
5 (5)	65	30	25	19	1	3	20,5	25,4	28,4	5,5	41	20
10 (11)	78	45	40	19	1	3	30,5	33	37	6,5	60	30
20 (22)	106	63	55	20	1	3	43	40	50	9	85	40
30 (31)	118	75	60	21	1	4	49	45	55	11	98	45
50 (55)	148	100	80	21	2	4	64	55	75	13	126	55
80 (79)	178	120	100	21	2	5	79	70	90	13	159	70
100 (108)	195	140	120	21	2	5	87,5	75	100	13	170	90
150 (159)	255	170	150	21	2	6	102,5	85	120	13	200	110

Equipment / Ekipmanlar

