

# DAH

**700BAR**

## Double Acting, High Tonnage Cylinders Çift Etkili, Yüksek Tonajlı Silindirler

220-1113 tons, 100-300 mm stroke  
220-1113 ton, 100-300 mm strok



### General Features Genel Özellikler

- DAH Cylinder groups provide safe use in large and heavy duties.
- Double-acting cylinders provide two-way utilization and control.
- Cylinder, hose and pump mounting becomes simple with quick couplings.
- Safety valves positioned at the retract section of double-acting cylinders prevent damage in case of accidental over-pressurization.
- Removable Hardened Saddle, produced out of abrasion-resistant steel, protects its plunger from being damaged by abrasive surface contact and extends cylinder life.
- Lower mounting holes permit easy fixturing.
- Corrosion-resistant acrylic undercoat and topcoat paint are applied.
- Büyük ve ağır işlerde, güvenli kullanım sağlar.
- Çift etkili silindirler, iki yönlü kontrol ve kullanım imkânı sağlar.
- Hızlı birleştirme kaplini ile silindir, hortum, pompa montajı seri ve kolay yapılır.
- Çift etkili silindirlerde emniyet valfi basıncın 700 bar aşmaması için kullanılır, geri dönüş hattında güvenliği sağlar
- Aşınmaya dayanıklı yüksek mukavemetli çelikten üretilen değiştirilebilir şapkalar, pistonun zarar görmesini önler ve silindirin ömrünü uzatır.
- Alt bağlantı delikleri istenilen yere sabitleme imkânı sağlar.
- Paslanmaya dayanıklı akrilik astar ve son kat boya uygulanır.



**220-1113**  
Tons



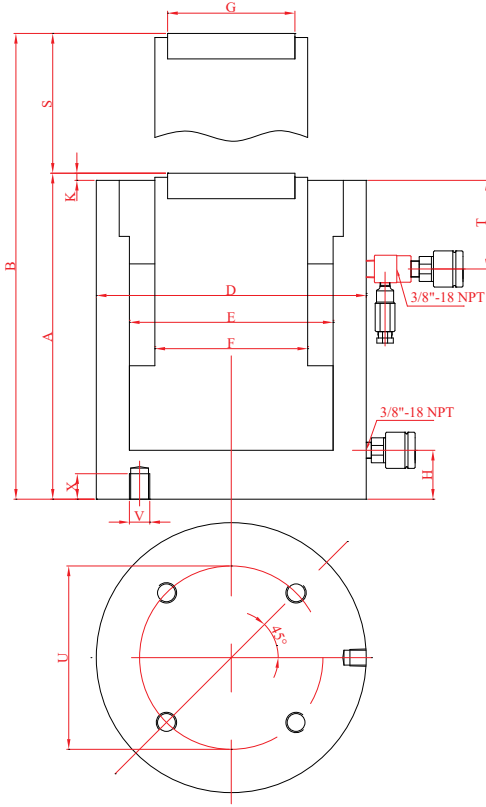
**100-300**  
mm



**DOUBLE  
ACTING**  
ÇİFT  
ETKİLİ



**HEAVY  
TONNAGE**  
YÜKSEK  
TONAJ



Capacity	Stroke	Model Number	Effective Area	Oil Volume	Closed Height	Extended Height	Weight
Kapasite	Strok	Model Numarası	Etkin Yüzey Alanı	Yağ Hacmi	Kapalı Boy	Açık Boy	Ağırlık
[t]	S [mm]		[cm <sup>2</sup> ]	[cm <sup>3</sup> ]	A [mm]	B [mm]	[kg]
200 (220)	100	DAH-200100	314	3140	320	420	121
	150	DAH-200150		4710	380	530	141,5
	200	DAH-200200		6280	450	650	166,0
	300	DAH-200300		9420	600	900	219,3
250 (266)	100	DAH-250100	379,9	3799	350	450	172,0
	150	DAH-250150		5699	400	650	192,6
	200	DAH-250200		7599	455	655	215,8
	300	DAH-250300		11404	600	900	281,4
300 (317)	100	DAH-300100	452,2	4522	365	465	207
	150	DAH-300150		6783	425	575	238,1
	200	DAH-300200		9043	475	675	263,0
	300	DAH-300300		13571	610	910	333,7
400 (430)	100	DAH-400100	615,4	6155	390	490	306,0
	150	DAH-400150		9232	440	590	340,0
	200	DAH-400200		12315	490	690	373,6
	300	DAH-400300		18472	620	920	418,6
500 (495)	100	DAH-500100	706,5	7065	410	510	367,6
	150	DAH-500150		10598	460	610	406,7
	200	DAH-500200		14137	515	715	450,6
	300	DAH-500300		21205	650	950	562,0
700 (712)	150	DAH-700150	1017,4	15268	515	665	659,4
	200	DAH-700200		20357	565	765	714,5
	300	DAH-700300		30536	695	995	865,1
1000 (1113)	150	DAH-1000150	1589,6	23856	565	715	1149,5
	200	DAH-1000200		31808	615	815	1237,5
	300	DAH-1000300		47712	715	1015	1411,7

Capacity	Stroke	Outer Diameter	Inner Diameter	Plunger Diameter	Distance from Base to Port	Distance from Top to Port	Saddle Diameter	Protrusion of Shaft	Distance Between Bottom Threads	Thread	Thread Depth
Kapasite	Strok	Diş Çap	İç Çap	Rot Çapı	Alt Kaplin Mesafesi	Üst Kaplin Mesafesi	Şapka Çapı	Mil Çıkıntısı	Alt Delik Merkezi	Diş	Diş Derinliği
[t]	S [mm]	D [mm]	E [mm]	F [mm]	H [mm]	T [mm]	G [mm]	K [mm]	U [mm]	V [mm]	X [mm]
200 (220)	100	265	200	150	48	87	125	7	180	M20	25
	150-200					97					
	300					92					
250 (266)	100-150-200	300	220	160	53	100	125	7	200	M20	25
	300					105					
300 (317)	100-150-200	320	240	190	58	102	150	7	220	M20	25
	300					107					
400 (430)	100-150-200	375	280	220	75	102	180	7	250	M24	30
	300					107					
500 (495)	100-150-200	400	300	240	77	110	200	10	280	M24	30
	300					116					
700 (712)	150-200	480	360	280	90	130	230	10	340	M27	35
	300										
1000 (1113)	-	600	450	360	120	132	300	10	430	M27	35

#### Equipment / Ekipmanlar

