

DAA

700BAR

Double Acting, Aluminium Cylinders Çift Etkili, Alüminyum Silindirler

31-159 tons, 100-200 mm stroke
31-159 ton, 100-200 mm strok



General Features Genel Özellikler

- Made of high strength aluminium.
- DAA series are less in weight compared to steel made cylinders.
- Double-acting cylinders provide two-way utilization and control.
- Cylinder, hose and pump mounting becomes simple with quick couplings.
- Safety valves positioned at the retract section of double-acting cylinders prevent damage in case of accidental over-pressurization.
- Lower-Upper Removable Hardened Saddles, produced out of abrasion-resistant steel, protect cylinder from being damaged by abrasive surface contact and extend cylinder life.
- Special-coated aluminium made parts gain resistance to corrosion and extend the cylinder life.
- Yüksek dayanımlı alüminyumdan imal edilir.
- Aynı özelliklerde üretilen çelik silindire kıyasla daha düşük ağırlıktadır.
- Çift etkili silindirler, iki yönlü kontrol ve kullanım imkânı sağlar.
- Hızlı birleştirme kaplini ile silindir, hortum, pompa montajı seri ve kolay yapılır.
- Çift etkili silindirlerde emniyet valfi, basıncın 700 bar aşmaması için kullanılır, geri dönüş hattında güvenliği sağlar.
- Aşınmaya dayanıklı ve yüksek mukavemetli çelikten üretilen alt ve üst değiştirilebilir şapkalar, silindirin zarar görmesini önler ve ömrünü uzatır.
- Alüminyumdan üretilen parçalara özel kaplama yapılarak korozyona karşı direnç kazandırılır ve silindirin çalışma ömrü uzatılır.



31-159
Tons



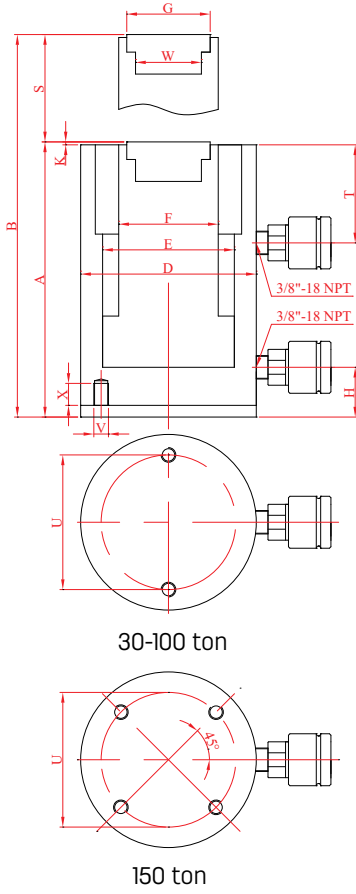
100-200
mm



DOUBLE
ACTING
ÇİFT
ETKİLİ



ALUMINIUM
ALÜMİNYUM



Capacity	Stroke	Model Number	Effective Area	Oil Volume	Closed Height	Extended Height	Weight
Kapasite	Strok	Model Numarası	Etkin Yüzey Alanı	Yağ Hacmi	Kapalı Boy	Açık Boy	Ağırlık
[t]	S [mm]		[cm ²]	[cm ³]	A [mm]	B [mm]	[kg]
30 (31)	100	DAA-030100	44,2	442	260	360	6,4
	150	DAA-030150		663	310	460	7,5
50 (55)	100	DAA-050100	78,5	785	275	375	12,2
	150	DAA-050150		1178	330	480	14,3
	200	DAA-050200		1570	385	585	16,4
100 (108)	100	DAA-100100	153,9	1539	300	400	27,6
	150	DAA-100150		2308	355	505	31,9
150 (159)	100	DAA-150100	226,9	2269	325	425	43,1
	200	DAA-150200		4538	425	625	53,7

Capacity	Outer Diameter	Inner Diameter	Plunger Diameter	Distance from Base to Port	Distance from top to Port	Saddle Diameter	Protrusion of Shaft	Distance Between Bottom Threads	Thread	Thread Depth	Saddle Thread
Kapasite	Dış Çap	İç Çap	Rot Çapı	Alt Kaplin Mesafesi	Üst Kaplin Mesafesi	Şapka Çapı	Mil Çıkıntısı	Alt Delik Merkezi	Diş	Diş Derinliği	Şapka Dişi
[t]	D [mm]	E [mm]	F [mm]	H [mm]	T [mm]	G [mm]	K [mm]	U [mm]	V [mm]	X [mm]	W [mm]
30 (31)	110	75	55	31	62	45	3	80	M12	15	M35x2
50 (55)	145	100	75	38	68	57	3	115	M12	15	M45x2.5
100 (108)	205	140	110	47	75	82	5	170	M16	20	M70x2.5
150 (159)	245	170	130	65	78	100	5	180	M20	25	M80x3

Equipment / Ekipmanlar

