

DA

700 BAR

## Double Acting Cylinders Çift Etkili Silindirler

11-159 tons, 100-350 mm stroke  
11-159 ton, 100-350 mm strok



### General Features Genel Özellikler

- Double-acting cylinders provide two-way utilization and control.
- Cylinder, hose and pump mounting becomes simple with quick couplings.
- Safety valves positioned at the retract section of double-acting cylinders prevent damage in case of accidental over-pressurization.
- Removable Hardened Saddle, produced out of abrasion-resistant steel, protects its plunger from being damaged by abrasive surface contact and extends cylinder life.
- Also, it is possible to utilize as a press when mounted over a body from its throat thread.
- Lower mounting holes permit easy fixturing.
- Corrosion-resistant acrylic undercoat and topcoat paint are applied.
- Çift etkili silindirler, iki yönlü kontrol ve kullanım imkânı sağlar.
- Hızlı birleştirme kaplini ile silindir, hortum, pompa montajı seri ve kolay yapılır.
- Çift etkili silindirlerde emniyet valfi, basıncın 700 bar aşmaması için kullanılır, geri dönüş hattında güvenliği sağlar.
- Aşınmaya dayanıklı yüksek mukavemetli çelikten üretilen değiştirilebilir şapkalar, pistonun zarar görmesini önler ve silindirin ömrünü uzatır.
- Silindir, boğaz dişi ile herhangi bir gövde üzerine monte edilerek, pres olarak da kullanılabilir.
- Alt bağlantı delikleri istenilen yere sabitleme imkânı sağlar.
- Paslanmaya dayanıklı akrilik astar ve son kat boya uygulanır.



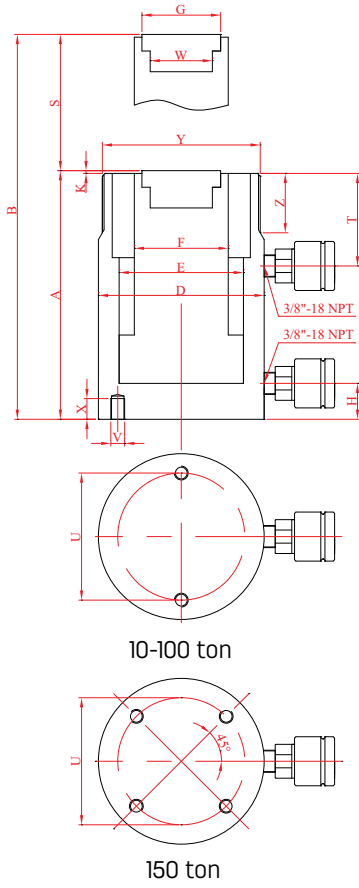
11-159  
Tons



100-350  
mm



DOUBLE  
ACTING  
ÇİFT  
ETKİLİ



Capacity	Stroke	Model Number	Effective Area	Oil Volume	Closed Height	Extended Height	Weight
Kapasite	Strok	Model Numarası	Etkin Yüzey Alanı	Yağ Hacmi	Kapalı Boy	Açık Boy	Ağırlık
[t]	S [mm]		[cm <sup>2</sup> ]	[cm <sup>3</sup> ]	A [mm]	B [mm]	[kg]
10 (11)	150	DA-010150	15,9	238	295	445	5,0
	250	DA-010250		397	395	645	6,5
	300	DA-010300		477	445	745	7,2
	350	DA-010350		556	495	845	8,0
20 (23)	150	DA-020150	33,2	498	295	445	11,8
	250	DA-020250		830	395	645	15,5
30 (31)	100	DA-030100	44,2	442	255	355	13,0
	200	DA-030200		884	355	555	17,5
	250	DA-030250		1104	420	670	20,6
	300	DA-030300		1325	470	770	23,0
50 (55)	150	DA-050150	78,5	1178	315	465	29,5
	200	DA-050200		1570	370	570	34,3
	250	DA-050250		1963	425	675	39,0
	300	DA-050300		2355	475	775	43,3
100 (108)	100	DA-100100	153,9	1539	295	395	53,2
	150	DA-100150		2308	345	495	61,4
	200	DA-100200		3078	400	600	70,6
150 (159)	150	DA-150150	226,9	3403	370	520	98,5
	200	DA-150200		4538	420	620	110,3
	250	DA-150250		5672	490	740	128,2

Capacity	Stroke	Outer Diameter	Inner Diameter	Plunger Diameter	Distance from Base to Port	Distance from top to port	Saddle Diameter	Protrusion of Shaft	Distance Between Bottom Threads	Thread	Thread Depth	Saddle Thread	Upper Thread	Upper Thread Height
Kapasite	Strok	Diş Çapı	İç Çapı	Rot Çapı	Alt Kaplin Mesafesi	Üst Kaplin Mesafesi	Şapka Çapı	Mil Çıkıntısı	Alt Delik Merkezi	Diş	Diş Derinliği	Şapka Dişi	Boğaz Dişi	Boğaz Diş Boyu
[t]	S [mm]	D [mm]	E [mm]	F [mm]	H [mm]	T [mm]	G [mm]	K [mm]	U [mm]	V [mm]	X [mm]	W [inch-mm]	Y [inch-mm]	Z [mm]
10 (11)	-	60	45	30	19	55	30	7	39	M8	12	3/4"-16	2 1/4"-14	32
20 (23)	-	90	65	45	20	65	30	3	56	M10	12	3/4"-16	3 1/2"-12	45
30 (31)	100	100	75	55	27	62	45	3	70	M12	15	M35x2	3 7/8"-12	45
	200								60					
	250-300								67					
50 (55)	-	135	100	75	27	67	57	3	110	M12	15	M45x2.5	5 1/4"-12	45
100 (108)	-	185	140	110	37	80	82	5	150	M16	20	M70x2.5	7"-12	55
150 (159)	150-200	225	170	130	47	90	100	5	180	M20	25	M80x3	M220x3	65
	250					95								

#### Equipment / Ekipmanlar

